

# عنوان مقاله پژوهشی

آپاز عیسی زاده    اسم مولف دیگر  
گروه علوم کامپیوتر  
دانشگاه تبریز، تبریز، ایران  
isazadeh@tabrizu.ac.ir

۷ شهریور ۱۳۸۶

## چکیده

در این قسمت چکیده کار خود را در یک پاراگراف توضیح دهید. این قسمت باید مختصر و مفید باشد؛ باید بیان کند در خصوص موضوع انتخابی خود چه کرده‌اید و به چه نتایجی رسیده‌اید. توجه کنید که خیلی‌ها بر اساس چکیده یک مقاله تصمیم به خواندن و یا نخواندن آن می‌گیرند. در نوشتن چکیده خیلی متواضع نباشید؛ در بیان اهمیت کار خود کوتاهی نکنید که در این صورت خواننده ممکن است کار شما را کم‌اهمیت تشخیص داده و آن را در خور خواندن نیابد. از طرف دیگر، اگر در توصیف کار خود زیاده روی کنید و آن را با اهمیت تراز آنچه که هست نشان دهید، خواننده مقاله شما را با علاقه و اشتیاق فراوان می‌خواند، ولی چون اهمیتی را که از چکیده استنباط کرده نمی‌یابد، ناامید می‌شود و احساسی ناخوش آیند نسبت به مقاله و نویسنده‌اش پیدا می‌کند. چکیده باید واقع‌بینانه باشد.

کلمات کلیدی: ۴ تا ۵ کلمه کلیدی نسبت به موضوع مقاله خود را اینجا لیست کنید.

## ۱ مقدمه

در این فصل مقدمه بحث مورد نظر شما مطرح میشود. با این ترتیب عنوان فصل اول مقدمه است. (توجه کنید که مراجع و رجوع به آنها نظیر [۱] صرفاً بمنظور نمونه و مثال آمده و ربطی به توضیحات ارائه شده در اینجا ندارد).

در این فصل باید مقدمات لازم جهت بحث در خصوص موضوع مورد علاقه خود را ارائه کنید. این فصل باید، بعد از یک پاراگراف مقدمه چینی از سوابق، تاریخچه و یا اهمیت موضوع، شامل موارد زیر باشد:

## ۱.۱ اصطلاحات

بحث در خصوص موضوع شما احتمالاً نیاز به لغات و اصطلاحات تخصصی و جدیدی دارد که می‌توانید اینجا لیست، تعریف و توضیح دهید. (این بخش را با لیست کلمات کلیدی اشتباه نگیرید.)

## ۲.۱ بیان مساله

مساله مورد بحث در این مقاله چیست؟ حل یا پاسخ دلخواه کدام است؟ و چه ویژگی‌هایی دارد: لیستی از این ویژگی‌ها را ارائه کنید:

(۱) ویژگی اول ...

(۲) ویژگی دوم ...

(۳) والی آخر ...

راه حل و راهکار شما برای رسیدن به این پاسخ چیست؟ اینجا باید کاری را که می‌خواهید انجام دهید توضیح دهید، اهداف خود را مشخص کنید، و راهکارهای خود را در راستای این اهداف بیان کنید [۲].

## ۳.۱ نظریه

ما معتقدیم که راه حل مذکور با ویژگی‌های فوق وجود دارد و در این مقاله نشان خواهیم داد که... نظریه یا ادعای شما در رسیدن به راه حل مذکور با ویژگی‌های فوق اینجا ارائه می‌شود.

## ۴.۱ اهداف مقاله

هدف یا اهداف مقاله را اینجا توضیح دهید. هدف شما ممکن است ارائه سیستمی باشد با ویژگی‌های فوق که پاسخ مساله فوق را تشکیل دهد. هدف شما ممکن است ارائه الگوریتمی یا تکنیکی باشد با ویژگی‌های فوق که پاسخ مساله فوق را تشکیل دهد. تصریح کنید که هدف شما چیست.

## ۵.۱ سازمان مقاله

مقاله خود را چگونه سازمان‌دهی کرده‌اید؟ هر یک از فصول مختلف چه مطالبی را ارائه می‌کنند؟ توضیح دهید...

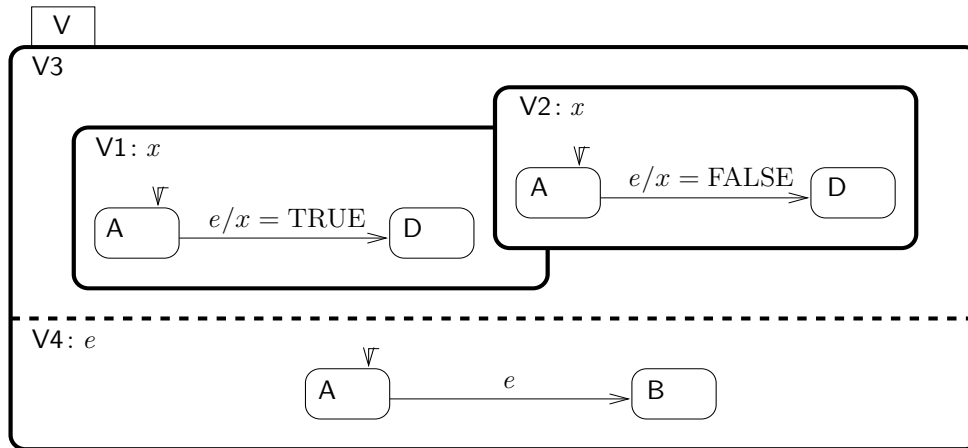
## ۲ کارهای پیشین

فصل دوم اختصاص دارد به زمینه موضوع مورد علاقه شما. عنوان این فصل می‌تواند «کارهای پیشین»، «کارهای انجام گرفته»، «یافته‌های قبلی»، و یا چیزی مشابه باشد.

در این فصل باید مباحث و مطالبی که پایه‌ها و زمینه کار شما را تشکیل می‌دهند مورد بررسی قرار گیرند. مروری جامع و انتقادی (A Critical Review) از کارهایی که در زمینه موضوع مورد علاقه شما انجام گرفته در این فصل ارائه می‌شود. مراجع دقیق مطالب بررسی شده [۳] باید مشخص شود. این فصل معمولاً در چند قسمت (subsection) سازمان‌دهی می‌شود.

## ۱.۲ عنوان قسمت ۱ از فصل ۲

می‌توانید همانند شکل ۱ از دیاگرام‌ها و تصاویری EPS استفاده کنید.



شکل ۱: نماهای سازگار در یک ویوچارت

## ۲.۲ عنوان قسمت ۲ از فصل ۲

می‌توانید هنرمندانه از Encapsulated PostScript (EPS) استفاده کنید، همانند آنچه که در شکل ۲ آمده است.

اسرار ازل را نه تو دانی و نه من  
 هست از پس پرده گفتگوی من و تو  
 وین حرف معما نه تو خوانی و نه من  
 چون پرده برافتد نه تو مانی و نه من  
 خیام

*There was a Door to which I found no Key:*

*There was a Veil past which I could not see:*

*Some little Talk awhile of ME and THEE*

*There seemed—and then no more of THEE and ME.*

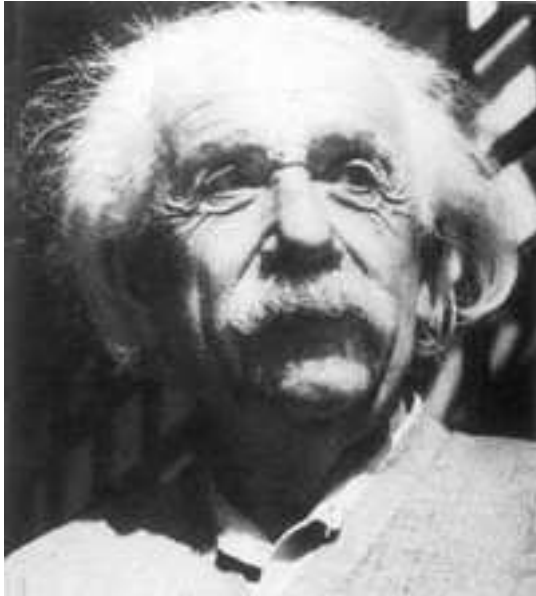
*Khayam*

*Translated by Fitzgerald*

شکل ۲: شعری از خیام

### ۳.۲ عنوان قسمت ۳ از فصل ۲

می‌توانید مقاله خود را مزین به تصاویر آلبرت اینشتین یا کامران وفا کنید، نظیر آنچه که در شکل ۳ آمده است.



شکل ۳: عکسی از پروفیسور وفا در کنار اینشتین

### ۳ عنوان فصل سوم

و این فصل سوم مقاله شما است. این فصل اختصاص دارد به موضوع مورد علاقه شما. ابتکارهای شما در خصوص موضوع مورد علاقه شما اینجا ارائه می‌شود. هر حرف تازه‌ای راجع به موضوع مقاله، که ممکن است داشته باشید، باید اینجا ارائه شود....

### ۱.۳ عنوان قسمت ۱ از فصل ۳

..  
..  
..  
..  
..  
..

## ۲.۳ عنوان قسمت ۲ از فصل ۳

..  
..  
..  
..  
..

## ۳.۳ ارزیابی و مقایسه

یکی از قسمت‌های آخر فصل ۳ معمولاً عنوانی نظیر ارزیابی و مقایسه دارد [۴]. در این قسمت باید با استفاده از ابزارهای ریاضی، آماری، و یا حداقل با بکارگیری مثال یا مثال‌هایی، برتری‌ها و ویژگی‌های کار خود را نسبت به کارهای پیشینیان تثبیت کرده، بکمک جدول‌ها و نمودارهای گرافیکی بوضوح نشان دهید.

## ۴ نتیجه

عنوان فصل آخر نتیجه است؛ این فصل اختصاص به نتیجه‌گیری در مورد مطالب ارائه شده دارد. مطالب این فصل باید با مطالب ارائه شده در فصل اول (مقدمه) هم‌آهنگ شود. اینجاست که باید توضیح دهید تا چه اندازه به اهداف مطرح شده در مقدمه دست یافته‌اید. باید بیان کنید چگونه و به چه نتایجی رسیده‌اید. آیا در اجرای راهکارهای خود، که در مقدمه مطرح کرده بودید، موفق بوده و نتایج مورد نظر را به دست آورده‌اید؟ در صورتیکه در مواردی موفق نبوده‌اید، باید بررسی و تحلیلی در خصوص علل عدم موفقیت خود ارائه کنید. اصولاً این فصل باید، بعد از یک پاراگراف کلی، شامل موارد زیر باشد:

## ۱.۴ در اثبات نظریه

اینجا باید یادی بکنید از مساله خود که در فصل ۲.۱ بیان کرده‌اید، و با استناد به قسمت‌های خاصی از فصل ۳ نشان دهید آنچه که بعنوان حل و پاسخ مساله ارائه کرده‌اید دارای ویژگی‌های مربوطه است. اینجا سعی می‌کنید برای هر یک از ویژگی‌های پاسخ دلخواه مشروحه در مقدمه مستنداتنی ارائه کرده و ادعای خود را ثابت کنید:

(۱) در اثبات ویژگی اول ...

(۲) در اثبات ویژگی دوم ...

(۳) والی آخر ...

## ۲.۴ در تحقق اهداف مقاله

بحثنی می‌کنید در خصوص اینکه تا چه اندازه در تحقق اهداف مقاله، که در فصل ۴.۱ تعیین کرده‌اید، موفق بوده‌اید.

### ۳.۴ کارهای مرتبط، بحث، و مقایسه

کار خود را با کارهای مرتبط، که در فصل ۲ به تفصیل آمده است، مقایسه می‌کنید و برتریت‌های کار خود را نسبت به کارهای دیگران نشان می‌دهید [۶، ۵].

### ۴.۴ دستاوردهای مقاله

دستاوردهای کار خود را بطور کلی، ولی دقیق و قاطع، توضیح دهید...

### ۵.۴ موضوعات پژوهشی آینده

یکی از دستاوردهای یک کار پژوهشی خوب طرح موضوعات پژوهشی جدید است. شما ممکن است نتوانید به تمام اهداف خود در این کار پژوهشی برسید. اهداف و ویژگی‌هایی که تحقق نمی‌یابند، همینطور موضوعات جدید ولی مرتبط، می‌توانند اینچا لیست شوند [۸، ۷].

## منابع و مراجع

- [1] Ayaz Isazadeh. Software engineering: Configuration languages. *Informatica, An International Journal of Computing and Informatics*, 26(2):223–241, July 2002.
- [2] David Parnas. On the criteria to be used in decomposing systems into modules. *Comm. ACM*, 15(2):1053–1058, 1972.
- [3] Ayaz Isazadeh. Software engineering: The trend. *Informatica*, 28(2):129–137, July 2004.
- [4] David L. Parnas. Requirements documentation: Why a formal basis is essential. In *Fourth IEEE International Conference On Requirements Engineering (ICRE2000)*, available online at: <http://web.cps.msu.edu/sens/temp/ICRE2000/parnas.pdf>, 2000.
- [5] Edward O. Wilson. *Consilience: The Unity of Knowledge*. Random House, New York, 1999.
- [6] Stephen W. Hawking. *A Brief History of Time*. Bantam Books, New York, 1988.
- [7] Michio Kaku. Beyond the future. In *Hyperspace*, pages 273–300. Doubleday Dell Publishing Group, New York, 1995.
- [8] Carl Sagan. Four cosmic questions. In *Billions and Billions*, pages 55–63. Ballantine Publishing Group, New York, 1998.